

Доска настенная аудиторная одноэлементная (ПАСПОРТ)

Доска классная одноэлементная (далее - доска) предназначена для использования в сухих отапливаемых помещениях и соответствует требованиям ГОСТ 20064-86.

1. Технические характеристики:

- 1.1. Габаритные размеры полотна (ШxВ) указаны в таблице.
- 1.2. Толщина полотна - 12 мм.
- 1.3. Варианты исполнения полотна доски: зелёное - для письма мелом, белое - для письма маркерами на водной основе.

Наименование	Размеры
ДК 11	1000x750
ДК 12	1500x1000
ДК 14	1700x1000

2. Требования безопасности:

- 2.1. При навеске и эксплуатации доски необходимо руководствоваться стандартными правилами техники безопасности.
- 2.2. Сборку производить в хорошо освещённых помещениях, исправными инструментами и принадлежностями при соблюдении всех норм техники безопасности.

3. Транспортировка, хранение, эксплуатация.

Изделие транспортируется в упаковке предприятия-изготовителя любым видом транспорта при условии надёжной защиты от механических повреждений и атмосферных осадков.

4. Гарантии поставщика

Предприятие изготовитель гарантирует соответствие доски требованиям ГОСТ 20064-86 при условии соблюдения правил транспортировки, хранения и эксплуатации. Гарантийный срок эксплуатации 24 месяца. Срок службы - 7 лет.

5. комплект поставки.

1. Полотно.....1 шт.
2. Лоток.....1 шт.
3. Саморез с прессшайбой 4,2x75.....4 шт.
4. Дюбель 8x60.....4 шт.
5. Заглушка торцевая.....2 шт.

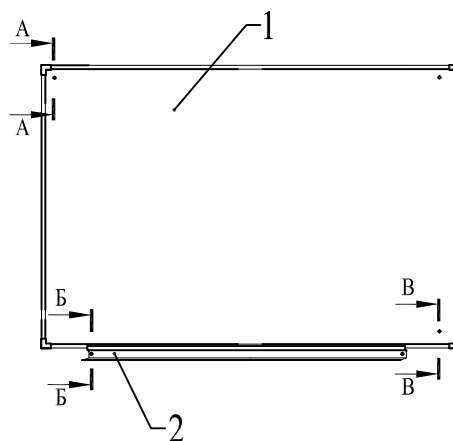


Рис.1

ВНИМАНИЕ! Операция навески доски применима, если стена бетонная или кирпичная!
В случае иного материала стены необходимо закрепить полотно доски в нижней части дополнительными саморезами, для чего просверлить в полотне отверстия Ø6 мм (Рис.4)
Либо применить другие методы и крепёжные элементы навески!

Б - Б

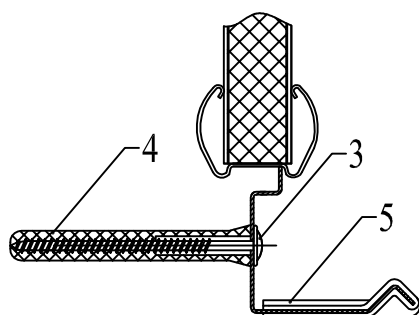


Рис.2

А - А

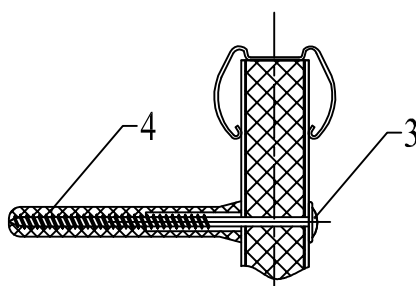


Рис.3

В - В

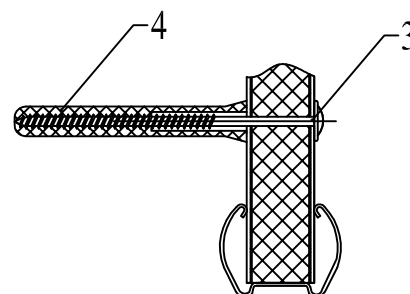


Рис.4

Навеску доски производить согласно рис.1 в следующей последовательности:

1. На стене на необходимой высоте закрепить лоток (2), для чего по его отверстиям разметить и просверлить в стене два отверстия Ø8 и глубиной 80 мм, забить в них два дюбеля (4), и саморезами (3) закрепить лоток (Рис.2). На торцевые части лотка закрепляем заглушки (5).
2. Устанавливаем в верхний паз лотка полотно (1), выравниваем его и по отверстиям размечаем место сверловки. Затем, убрав полотно повторяем операцию сверловки с теми же параметрами, что и в п.1 и закрепляем полотно на стене (Рис.3).

ВНИМАНИЕ - предприятие-изготовитель оставляет за собой право вносить в изделие изменения, не ухудшающие его качество и не влияющие на его функциональные свойства